


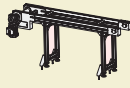
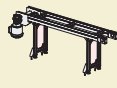
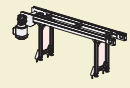


模块化托盘输送系列

产品简介

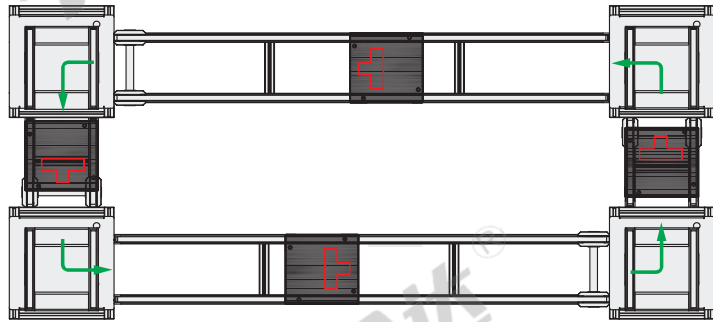
AMT模块化托盘输送以型材为主体框架的输送机，配套与之相应的定位、换向、转弯机构，从而可实现工厂自动化的高度柔性集成。AMT输送系列涉及有不同输送介质以及高中低三个档次负载的输送机，并均可任意改变输送尺寸；配套可指定的快速装配托盘，可满足实际使用的不同工况。

AMT输送机总览

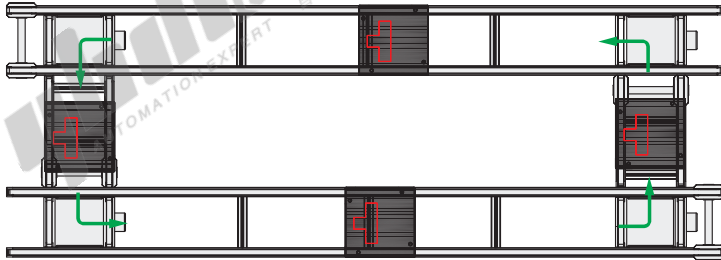
型号	AMT05-01A	AMT05-02A	AMT05-03A	AMT05-04A	AMT05-05A	AMT05-05B
输送媒介	齿形带	片基带	08BS链条	BS25链条	08BS链条	08BS链条
单位负载 (kg/cm)	0.6	0.6	1.2	1.2	1.2	2
积放总负载 (kg)	60	160	200	500	1000	2000
简图						

基础排布输送形式

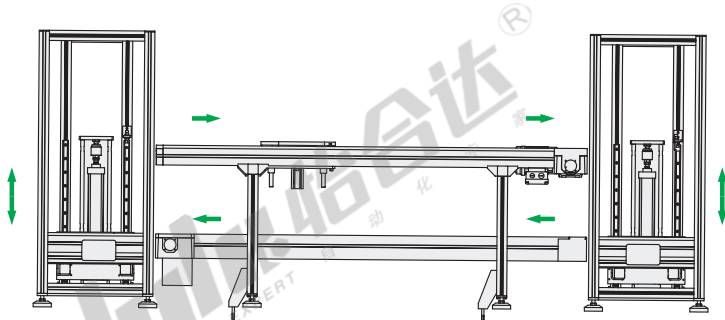
A: 水平循环输送形式(输送过程托盘姿态保持)



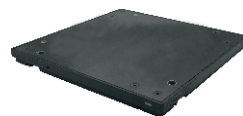
B: 水平循环输送形式(输送过程托盘姿态改变)



C: 水平循环输送形式(输送过程托盘姿态保持)

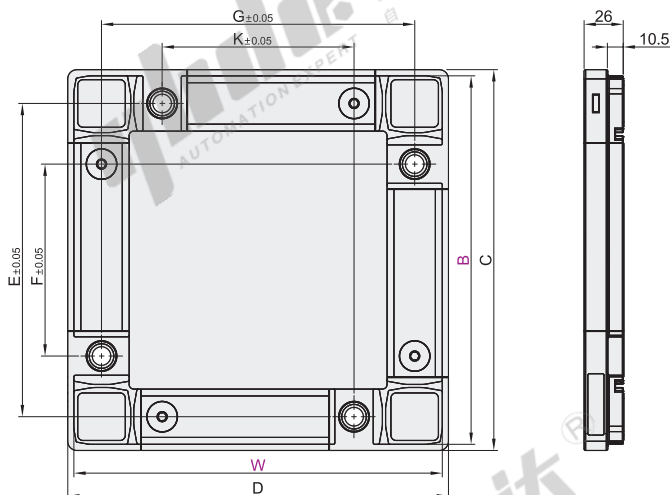


代码	类型	主材质		表面处理	
		角座	支撑框架	角座	支撑框架
AMT14	输送托盘	尼龙	铝材	—	黑色氧化



产品特性

- 托盘主体采用防静电角座及铝型材支撑框架构成；
- 托盘内装有高精度定位销套，配合顶升定位机构，可达±0.1定位精度；
- 托盘承载能力为长度方向2kg/cm；
- 为保证托盘的寿命，托盘负载需均布于托盘重心位置；
- 托盘最小公称尺寸可至160mm。



视角标准：第一视角

型号		W	托板材质	托板表面处理	托板厚度	C	D	E	F	G	K
代码	B										
AMT14	160	160	A(铝质) S(钢质)	适用(铝质托板) B(黑色氧化) W(本色氧化)	5	248	328	204	125	124	45
		240								204	125
	240	320								284	205
		400								364	285
	320	320								284	205
		400								364	285
	400	480		444	365						
		400		364	285						
	480	480		444	365						
		640		604	525						
	640	480		444	365						
		640		604	525						

① 如尺寸不适用，可来图咨询定制。



请按图示订货

型号		W	托板材质	托板表面处理	托板厚度
代码	B				
AMT14	160	160	A(铝质)	B(黑色氧化)	5 8 12
	240	320	S(钢质)	W(本色氧化)	

AMT14—B240—W320—A—B—5



报价
方式

