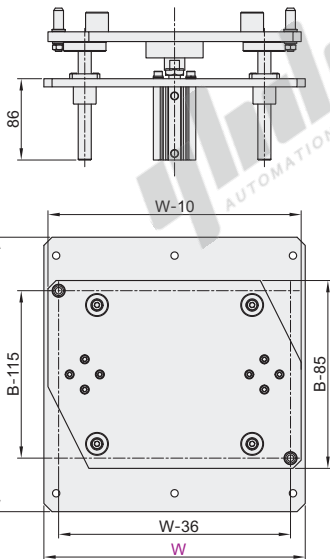


顶升定位机

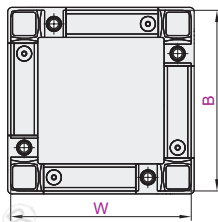
◀ 负载能力30kg

模块化托盘
输送系列

代码	类型	材质		表面处理	
		定位销	安装板	定位销	安装板
AMT15-01A	顶升定位机	S45C	Q235	镀铬	发黑



托盘尺寸

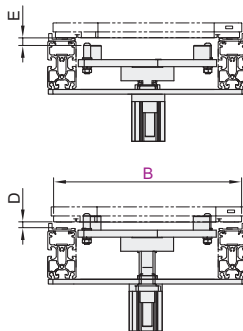
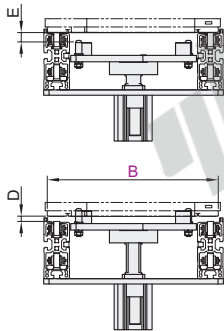


视角标准：第一视角

输送机顶升工作示意尺寸图

08BS输送机、BS25输送机顶升工作示意尺寸图

齿形带输送机、片基带输送机顶升工作示意尺寸图



型号 代码	适用托盘输送机	托盘尺寸		顶升负载 (kg)	定位精度	D	E
		B(最小单位1)	W(最小单位1)				
AMT15-01A	01 (AMT05-01A) 02 (AMT05-02A) 03 (AMT05-03A) 04 (AMT05-04A) 05 (AMT05-05A) 06 (AMT05-05B)	160~640	160~640	30	±0.1	11	13

- ① 顶升定位机构通过定位销与托盘销套配合定位；
- ② 初始定位高度根据选型适应输送机类型改变；
- ③ 该机型适用于AMT所有托盘输送机及配套托盘；
- ④ 该机型标配不附带阻挡、止回器等元件，客户根据实际需要另行购买。

请按图示订货

型号 代码	适用托盘输送机	托盘尺寸	
		B(最小单位1)	W(最小单位1)
AMT15-01A	01(AMT05-01A) 02(AMT05-02A)	160~640	160~640

AMT15-01A—01—B160—W160