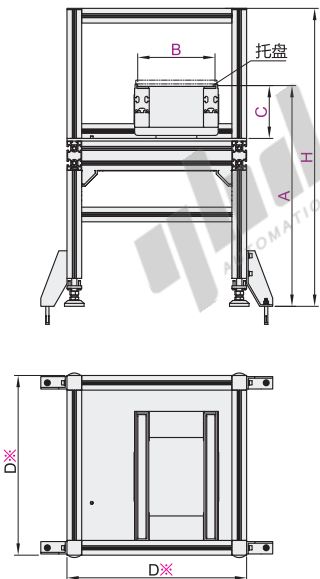


# 转台

◀ 负载能力30kg

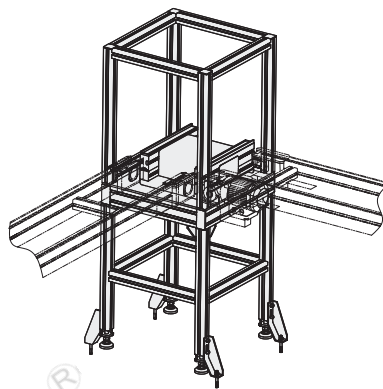
托盘输送系列  
模块化

代码	类型	框架材质	表面处理
AMT15-02A	转台	铝材	本色氧化



\*D尺寸随托盘尺寸变动，具体以实际提供模型为准。

EX Example 使用示例

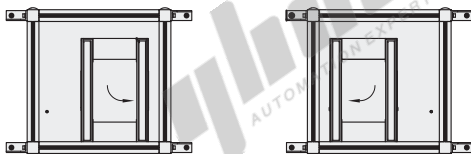


视角标准：第一视角

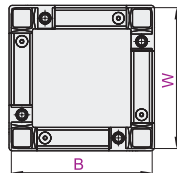
☑ 旋转方向示意图

NS: 逆时针旋转

ZS: 顺时针旋转



☑ 托盘尺寸



代码	型号	旋转方向	托盘尺寸		输送速度V (m/min)	A	C	H	输送形式	输送负载 (kg)	旋转角度
			B	W							
AMT15-02A		ZS(顺时针旋转)	160~640	160~640	5~18	520~	280	520~	齿形带	30	90°
		NS(逆时针旋转)				400~	160	400~			

- ① 转台为多模块搭建而成，单一模块可独立完成从而快速模块组装；
- ② 可实现托盘正向与反向输送；
- ③ 升降机标配不附带有阻挡、止回器等配件，客户根据实际需要自行配置；
- ④ 搭配机型为我司托盘输送机；
- ⑤ 护罩非工作两侧及顶面放置PVC防护。



请按图示订货

代码	旋转方向	托盘尺寸		输送速度V (m/min)	A	C	H
		B	W				
AMT15-02A	ZS(顺时针旋转) NS(逆时针旋转)	160~640	160~640	5~18	520~ 400~	<280 160	520~ 400~

AMT15-02A—ZS—B320—W320—V10—A800—C280—H1400

报价方式

