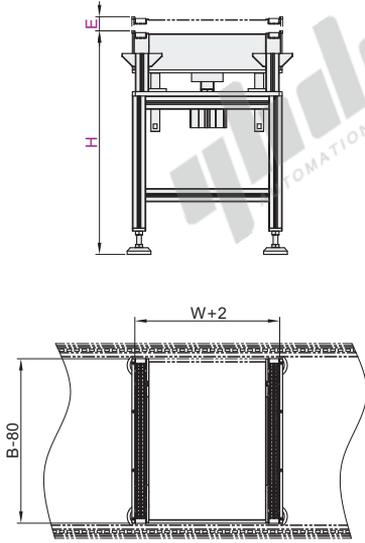
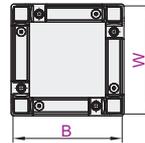


| 代码        | 类型  | 框架材质 | 表面处理 |
|-----------|-----|------|------|
| AMT15-03C | 标准型 | 铝材   | 本色氧化 |



■ 托盘尺寸



| 型号<br>代码  | 适用托盘输送机                          | 托盘尺寸                           |          | 输送速度V(m/min)<br>(最小单位1) | H总高度<br>(最小单位1) | E<br>顶升行程(最小单位5) | 输送形式 | 输送负载<br>(kg) |     |
|-----------|----------------------------------|--------------------------------|----------|-------------------------|-----------------|------------------|------|--------------|-----|
|           |                                  | B(最小单位1)                       | W(最小单位1) |                         |                 |                  |      |              |     |
| AMT15-03C | 03(AMT05-03A/B)<br>05(AMT05-05A) | 04(AMT05-04A)<br>06(AMT05-05B) | 300~1500 | 300~1500                | 5~18            | 400~             | 30~  | 链条           | 200 |

- ① 气缸顶升行程默认为40mm，可根据实际要求定制顶升行程。
- ② 整体结构模块化设计，整体高度可大幅降低。
- ③ 改变托盘输送姿态。



| 型号<br>代码  | 适用托盘输送机                          | 托盘尺寸                           |          | 输送速度V(m/min)<br>(最小单位1) | H总高度<br>(最小单位1) | E<br>顶升行程(最小单位5) |     |
|-----------|----------------------------------|--------------------------------|----------|-------------------------|-----------------|------------------|-----|
|           |                                  | B(最小单位1)                       | W(最小单位1) |                         |                 |                  |     |
| AMT15-03C | 03(AMT05-03A/B)<br>05(AMT05-05A) | 04(AMT05-04A)<br>06(AMT05-05B) | 300~1500 | 300~1500                | 5~18            | 400~             | 30~ |

AMT15-03C—03—B400—W400—V10—H500—E40

