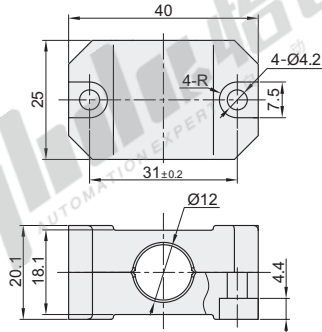


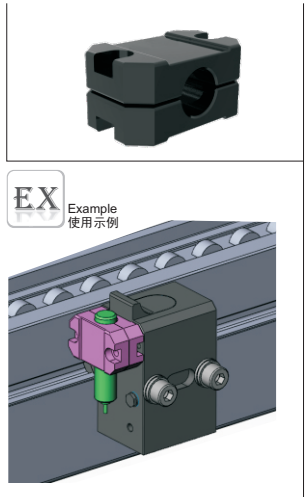
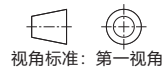
传感器夹

阻挡器专用传感器夹

| 代码 | 类型 | 主材质 | 颜色 |
|--------------|-----------|-----|----|
| AMT52-QPT-12 | 阻挡器专用传感器夹 | 尼龙 | 黑色 |

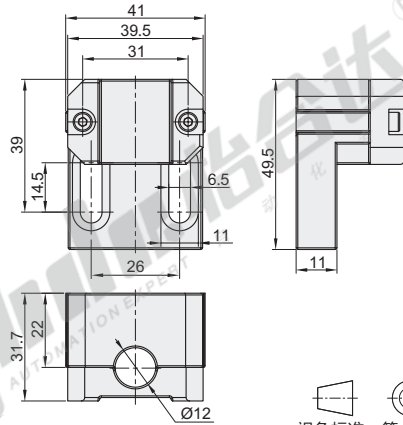


- ① 与AMT24-QCA-400/AMT24-QCA-400-N阻挡器配套使用, 实现超高紧凑化。
- ② 搭配M12接近传感器, 实现感应托盘有无。

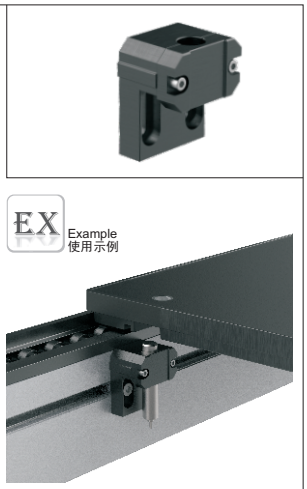
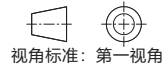


底部感应传感器夹

| 代码 | 类型 | 主材质 | 颜色 |
|--------------|----------|-----|----|
| AMT52-QPD-12 | 底部感应传感器夹 | 尼龙 | 黑色 |

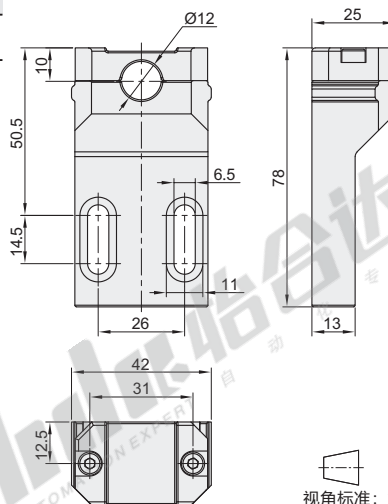


- ① 搭配M12接近传感器, 实现感应托盘有无。

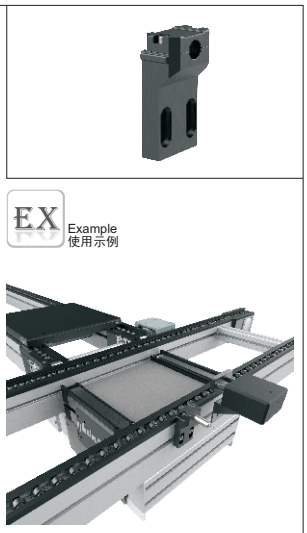
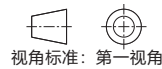


侧面感应传感器夹

| 代码 | 类型 | 主材质 | 颜色 |
|--------------|----------|-----|----|
| AMT52-QPC-12 | 侧面感应传感器夹 | 尼龙 | 黑色 |



- ① 搭配M12接近传感器, 实现感应托盘有无。



模块化托盘输送系列



代码
AMT52-QPT-12
AMT52-QPC-12
AMT52-QPD-12

