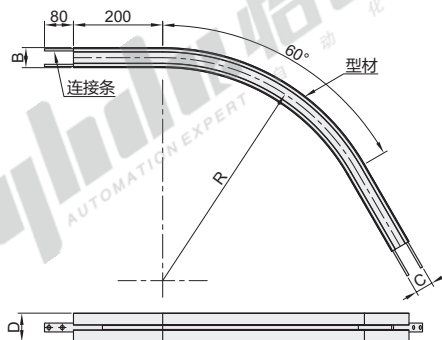


# 柔性链输送系列

- ◀ 60°水平轮普通弯头
- ◀ 90°水平轮普通弯头

## 60°水平轮普通弯头

代码	类型	材质		表面处理	
		型材	连接条	型材	连接条
AFT05	60°水平轮普通弯头	A6063-T5	碳钢	本色氧化	镀锌

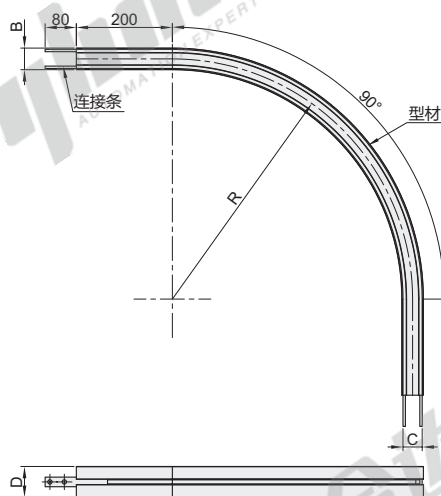


视图标准：第一视角

型号	R	B	C	D	有效轨迹长度
AFT05-T45-H60-R500	500	45	40	64.2	950
AFT05-T65-H60-R500		65	45.5	64.2	
AFT05-T85-H60-R500		85	66	75	
AFT05-T105-H60-R500		105	86	75	
AFT05-T45-H60-R700	700	45	40	64.2	1150
AFT05-T65-H60-R700		65	45.5	64.2	
AFT05-T85-H60-R700		85	66	75	
AFT05-T105-H60-R700		105	86	75	
AFT05-T45-H60-R1000	1000	45	40	64.2	1450
AFT05-T65-H60-R1000		65	45.5	64.2	
AFT05-T85-H60-R1000		85	66	75	
AFT05-T105-H60-R1000		105	86	75	

## 90°水平轮普通弯头

代码	类型	材质		表面处理	
		型材	连接条	型材	连接条
AFT05	90°水平轮普通弯头	A6063-T5	碳钢	本色氧化	镀锌



视图标准：第一视角

型号	R	B	C	D	有效轨迹长度
AFT05-T45-H90-R500	500	45	40	64.2	950
AFT05-T65-H90-R500		65	45.5	64.2	
AFT05-T85-H90-R500		85	66	75	
AFT05-T105-H90-R500		105	86	75	
AFT05-T45-H90-R700	700	45	40	64.2	1150
AFT05-T65-H90-R700		65	45.5	64.2	
AFT05-T85-H90-R700		85	66	75	
AFT05-T105-H90-R700		105	86	75	
AFT05-T45-H90-R1000	1000	45	40	64.2	1450
AFT05-T65-H90-R1000		65	45.5	64.2	
AFT05-T85-H90-R1000		85	66	75	
AFT05-T105-H90-R1000		105	86	75	



型号  
AFT05-T45-H90-R500  
AFT05-T65-H90-R500

