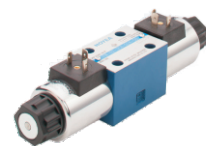


方向阀

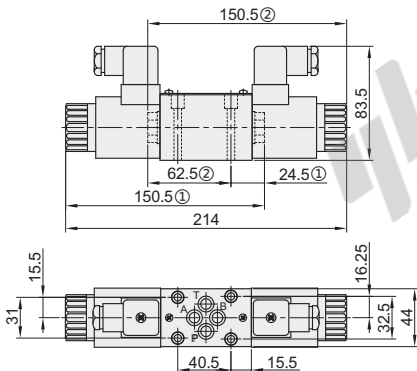
电磁换向阀/叠加式液控单向阀



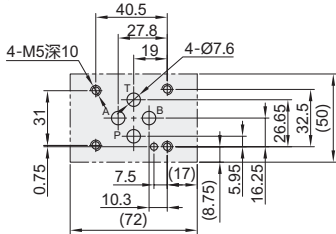
代码	类型	连接方式	密封材质
WSN21	电磁换向阀	板式	NBR
WSN22	叠加式液控单向阀		

① 与阀连接的表面，粗糙度要求Ra0.8，平面度要求0.01/100mm。

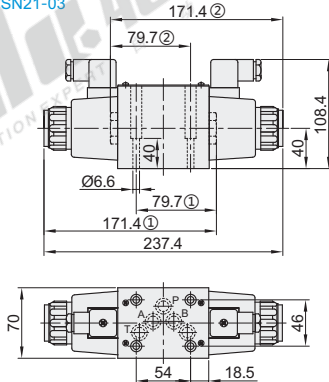
电磁换向阀 ①②为两位电磁换向阀。
WSN21-02



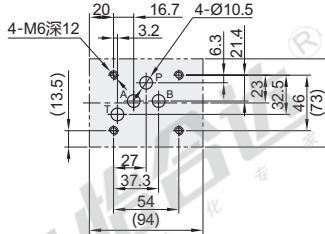
底板尺寸



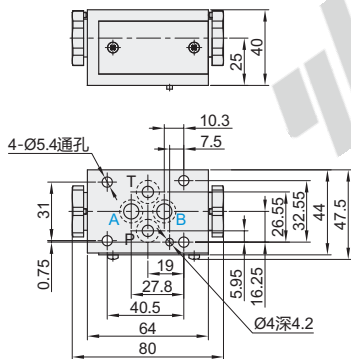
电磁换向阀 ①②为两位电磁换向阀。
WSN21-03



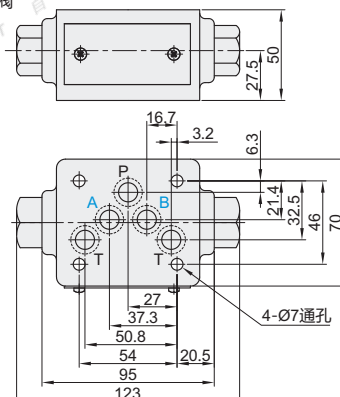
底板尺寸



叠加式液控单向阀
WSN22-02



叠加式液控单向阀
WSN22-03



视角标准：第一视角

电磁换向阀

型号	规格	机能符号	通路	插头	阳尼	安装螺钉 (4个)	拧紧扭矩 (N·m)
WSN21	02	3C2 3C3 3C4 3C5	6	方形带灯	无阳尼	M5-L45	9
	03	2B2B 2B3B 2B4B 2B5B	10	插头		M6-L50	15

叠加式液控单向阀

型号	规格	单向节流方式	通路	最高工作压力 (MPa)	开启压力 (MPa)
WSN22	02	A(A管路)	6	31.5	0.05
	03	B(B管路)	10		

电磁换向阀

型号	规格	机能符号
WSN21	02	3C2 3C3 3C4 3C5
	03	2B2B 2B3B 2B4B 2B5B

WSN21-02-3C2

叠加式液控单向阀

型号	规格	单向节流方式
WSN22	02	A
	03	B

WSN22-02-A

技术参数

代码	规格	WSN21	WSN21	WSN22	WSN22
工作压力 (MPa)	油口P/A/B	35	31.5	31.5	
	油口T	10			
最大流量(L/min)		80	120	60	100
工作介质		矿物质液压油；磷酸酯液压油			
介质温度范围(°C)		-20~70			
介质粘度范围(mm ² /s)		2.8~120		2.8~500	
工作电压(V)		DC24	AC220	—	
最大切换频率(次/小时)		15000	7200	—	
防护等级		IP55			
污染度		油液最高允许污染度按NAS1638第9级，推荐过滤器过滤精度最小β ₁₀ ≥75。			



数量	1~10	11~
价格	100%	另行报价

