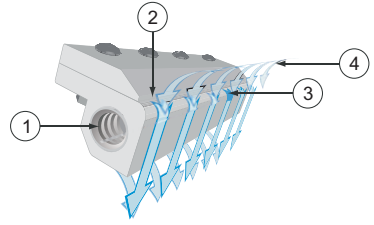
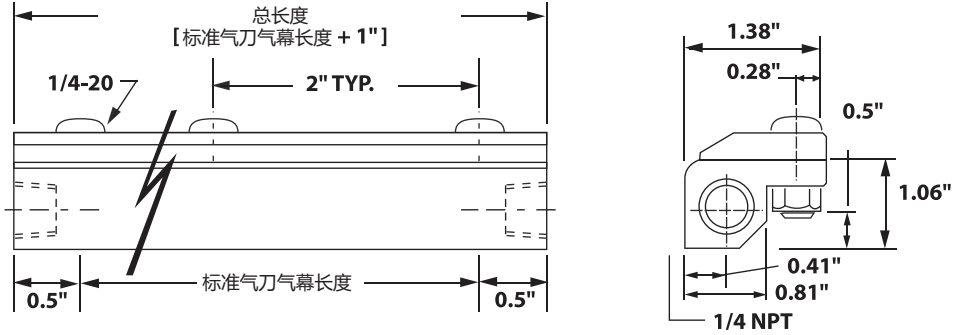


标准气刀

除了超级气刀，还有一种更经济的标准气刀。其原理与超级气刀相同，气流方向与气缝垂直，空气放大比为 30:1。



标准气刀尺寸参数 (mm)



标准气刀型号参数

气幕长度	铝质	303 不锈钢
3" (76mm)	AKST-3-AL	AKST-3-SS
6" (152mm)	AKST-6-AL	AKST-6-SS
9" (229mm)	AKST-9-AL	AKST-9-SS
12" (305mm)	AKST-12-AL	AKST-12-SS
18" (457mm)	AKST-18-AL	AKST-18-SS
24" (610mm)	AKST-24-AL	AKST-24-SS
30" (762mm)	AKST-30-AL	AKST-30-SS
36" (914mm)	AKST-36-AL	AKST-36-SS
42" (1067mm)	AKST-42-AL	AKST-42-SS
48" (1219mm)	AKST-48-AL	AKST-48-SS

标准气刀性能参数

压缩空气气压	每英寸耗气量	出气速度 (152mm 处)	噪音 (914mm 处)	每英寸出气冲击力 (152mm 处)
MPa	L/Min	m/s	dBA	g
0.14	37	20.3	65	13
0.28	57	29.5	74	31
0.41	76	43.2	80	57
0.55	96	55.9	83	77
0.69	116	66.0	86	94

气流模式

