

超级气刀	P1229
气力输送机	P1234
调压管	P1240
超级冷却枪	P1245
机箱冷却器	P1251
静电消除器	P1260
空气增强器	P1274
环形气流擦洗器	P1279
超级空气喷嘴	P1282
安全喷枪	P1292
可逆碎屑真空泵	P1299
碎屑吸除器	P1301
超级热风枪	P1305
空气安全接头	P1317
防松垫圈	P1329
激光测量仪	P1333



雷电，是大气层电荷不断在云层集结，当电荷量变得足够强大，就会发生闪电。闪电横穿天空时，能使沿途空气迅速受热膨胀，像爆炸般向四周猛烈冲击，这时就发出了轰隆隆的雷声。

如何消除

静电的危害！

除了让人敬畏的大自然，静电在人们的生活与生产中无处不在，但它往往会带来许多危害。对人体而言，皮肤容易受到静电刺激；或者严重干扰人体电位差，影响心脏正常工作，甚至引起心率异常和心脏早搏；又或者所产生的静电对大脑造成影响，它会引起神经细胞膜电流传导异常，影响人的神经中枢，使人感到疲劳、烦躁、失眠及头痛等！此外，静电在工业生产中也是不可避免的，同样会造成极大危害。主要来讲，可归结为两种机理：

一、静电放电（ESD）造成的危害：①造成电磁干扰，引起电子设备故障或误动作；②击穿集成电路和精密电子元件，促使元件老化，降低生产成品率；③高压静电放电造成电击，危及人身安全；④在粉尘、油雾或易燃易爆品生产场合引起爆炸和火灾。

二、静电引力（ESA）造成的危害：①电子工业中吸附灰尘，

通过静电消除器实现除尘除静电

静电消除器，可以利用气刀、喷枪、空气增强器等气动工具产生的大流量空气做动力，将由5000V高压电源电离空气产生的离子风吹到物体表面，以达到中和静电目的，同时由于气流的作用，也实现了除尘功能。针对不同场合，可采用不同类型静电消除器。

通常来讲，在工业生产中，我们会遇到管道、线缆、挤出成型件，也会遇到一些集中静电区，如较难接触表面或者比较狭窄静电区域等，它们可能是在于包装、塑料、打磨或者喷漆等各种应用场合。

污染集成电路和半导体元件，大大降低成品率；②胶片或塑料工业中使胶片或薄膜收卷不齐，胶片CD塑盘沾染灰尘，影响品质；③造纸工业中会纸张收卷不齐，套印不准，吸污严重甚至纸张黏结；④纺织工业中根丝飘动、缠花断头、纱线纠结等。因此，我们亟需采取措施，以消除静电的危害。

③ 超级离子气流擦洗器

对于挤压件、导管、管道、线缆、线性模具等表面，要实现气流对移动物体表层的匀质覆盖并不容易，因为很难让移动物体很有序的通过固体环，往往在物体表面安装一些离子发生器，其吹出的气流并不均匀且耗费较大，很难对静电和灰尘彻底进行清理。

超级离子气流擦洗器以拆分设计解决这一问题，它使移动物体表面的空气流通度增大同时减少了螺纹设计和安装离子发生器的数量，同时含有消除静电离子的大量高速气流贯穿整个待吹除处理的部件，提供360°均匀离子气流紧密环绕在物体表面，有效清除物体表层静电和杂质。

这种静电消除器非常适合连续运行的管状物体。



■ 360°均匀离子气流紧密环绕在物体表面，有效清除物体表层静电和杂质。

应用特点

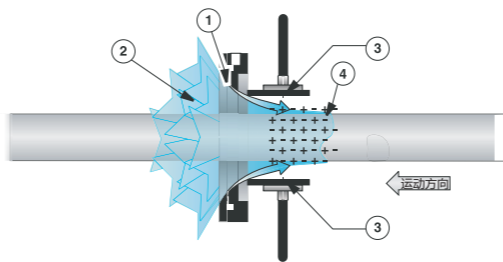
- 噪音低，安静，低于环境噪音；
- 最大限度的节约压缩空气；
- 360°均匀消除物体表面静电；
- 安装简单，结构紧凑，无接触，免维护；
- 高效静电除尘，有效距离4.6m；

应用场合

- 挤压件的清洁和静电消除
- 导管、管道和线缆的静电消除
- 清洁模制品、容器的静电消除
- 中和高级印刷时的静电
- 喷漆前除尘、镜头清洁
- 去除碎屑、刨花和锯末等

工作原理

超级离子气流擦洗器由电源驱动，包括一个超级气流擦洗器和一个可拆分离子环。压缩空气从超级气流擦洗器小型环状气缝高速喷入①；形成一个360°圆锥气环，带动大量周围空气②；气流穿过环后被两个发射杆电离③；物体穿过超级离子气流擦洗器④；高速离子气流附着在物体表面，均匀地除去表面静电和杂质。



超级离子气流擦洗器选型

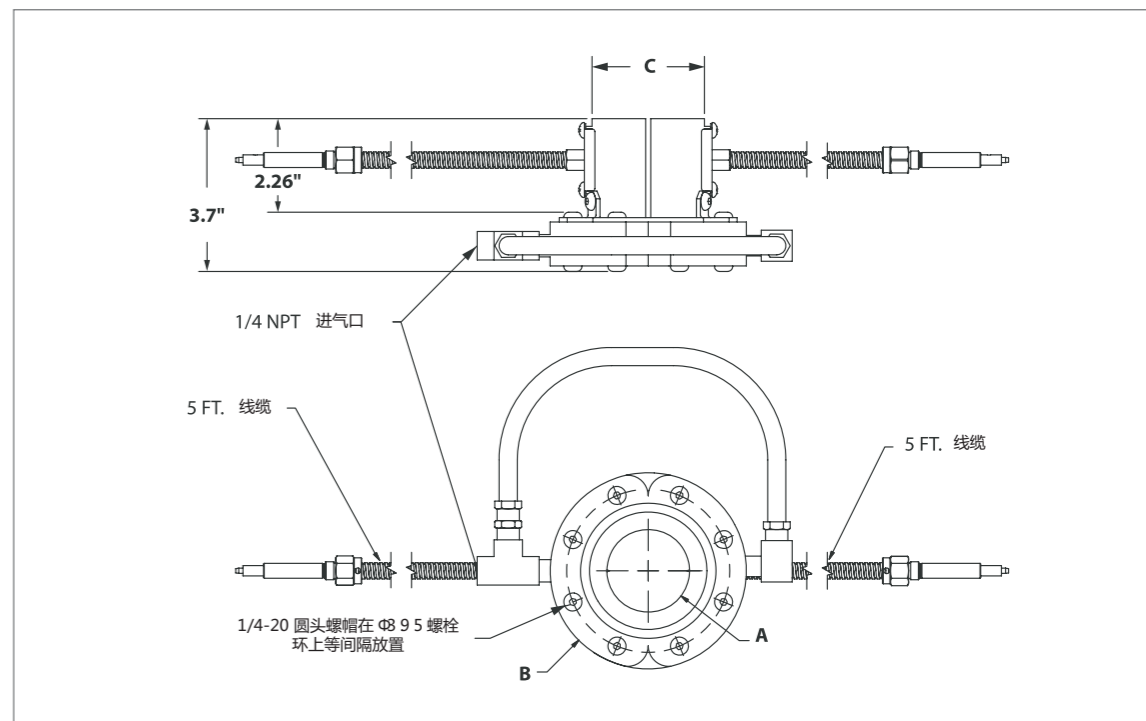
名称	超级离子气流擦洗器		超级离子气流擦洗器套件	
	2"(51mm)	4"(102mm)	2"(51mm)	4"(102mm)
型号	IAWSP-2	IAWSP-4	IAWSP-2-KT	IAWSP-4-KT



描述	包含超级离子气流擦洗器	包含超级气流擦洗器，垫片套件，PWR-2电源，过滤器以及调压器
----	-------------	---------------------------------

※ 出厂设置为0.003" (0.08mm) 空气间隙，此设置在大多数应用场合适用，需增大流量及增强气流强度时，可通过更换垫片获得：0.006"(0.15mm)，0.009"(0.23mm)。

超级离子气流擦洗器尺寸参数



超级离子气流擦洗器性能参数 (0.55MPa)

型号	耗气量	噪音等级	中和5KV电压时间(3.05mm处)
	L/Min	dBA	S
IAWSP-2	835	77	0.20
IAWSP-4	1422	81	0.20

※ 气源压力0.69MPa，温度21℃时

电源型号选择

型号描述	图片	尺寸图
PWR-2 双输出电源，电压可选 (115V,230V,50/60HZ)		

超级气刀	P1229
气力输送机	P1234
调压管	P1240
超级冷却枪	P1245
机箱冷却器	P1251
静电消除器	P1260
空气增强器	P1274
环形气流擦洗器	P1279
超级空气喷嘴	P1282
安全喷枪	P1292
可逆碎屑真空泵	P1299
碎屑吸除器	P1301
超级热风枪	P1305
空气安全接头	P1317
防松垫圈	P1329
激光测量仪	P1333