

# 离子风扇

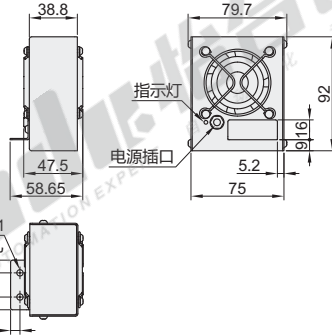
- 迷你型
- 智能型/智能型多头式
- 除静电型

## 迷你型

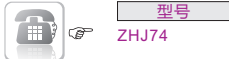
代码	类型	输入电压	外壳材质
ZHJ74	迷你型	DC型	AC220V
			不锈钢

### 产品特点

- 机体紧凑，节省空间；
- 性能稳定，安全可靠；
- 功率小，高效节能；
- 可安装于设备内部消除静电。



型号 代码	工作电压 (V)	耗电范围 (mm)	功率 (W)	距风扇300mm处		出风量 (CFM)	噪音 (dB)	工作湿度	工作温度 (°C)	臭氧浓度 (ppm)
				耗电时间	离子平衡度					
ZHJ74	DC12	200×300	6.5	≤2S	≤ ±15V	40	≤35	<75%	0~50	≤0.01



请按图示订货

## 智能型/智能型多头式

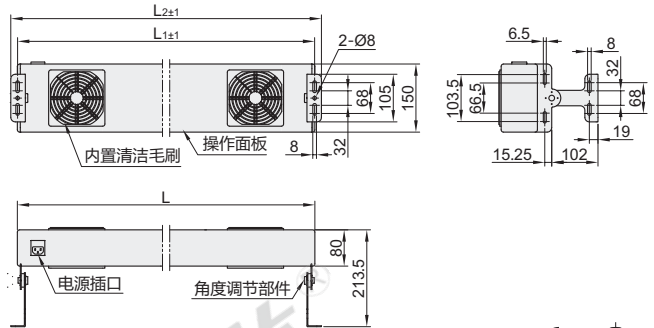
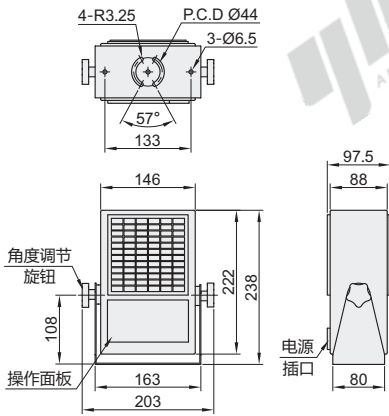
代码	类型	输入电压	外壳材质
ZHJ80	智能型	AC型	铝
ZHJ81	智能型多头式		冷轧板

### 产品特点

- 具有离子发射针自动清洁功能，可设置自动清洁的时间间隔；
- 具有高压故障风鸣报警及报警灯提示功能，可直观了解运行情况；
- 遥控器和离子风扇上的按键均可控制，操作方便；
- 在运行过程中遇到障碍物，离子风扇会自动停止工作，安全可靠；
- 可安装于设备内部消除静电。

智能型  
ZHJ80

智能型多头式  
ZHJ81



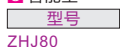
## 智能型

型号 代码	工作电压 (V)	工作距离 (mm)	功率 (W)	距风扇300mm处		出风量 (CFM)	噪音 (dB)	工作湿度	工作温度 (°C)
				耗电时间	离子平衡度				
ZHJ80	AC5000	100~600	10	≤2S	≤ ±10V	45~130	45~55	<65%	0~40

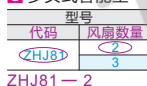
## 多头式智能型

型号 代码	风扇数量	L	L <sub>1</sub>	L <sub>2</sub>	工作电压 (V)	工作距离 (mm)	功率 (W)	距风扇300mm处		出风量 (CFM)	噪音 (dB)	工作湿度	工作温度 (°C)
								耗电时间	离子平衡度				
ZHJ81	2	550	549	579	AC5000	100~600	10	≤2S	≤ ±10V	80~220	45~60	<65%	0~40
	3	1000	999	1029						120~330			
	4									160~330			

### 智能型



### 多头式智能型



请按图示订货