

离子风扇

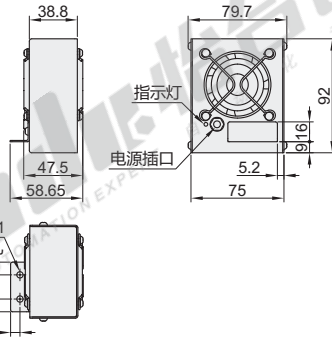
- 迷你型
- 智能型/智能型多头式
- 除静电型

迷你型

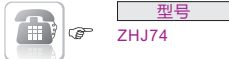
| 代码 | 类型 | 输入电压 | 外壳材质 | |
|-------|-----|------|--------|-----|
| ZHJ74 | 迷你型 | DC型 | AC220V | 不锈钢 |

产品特点

- 机体紧凑，节省空间；
- 性能稳定，安全可靠；
- 功率小，高效节能；
- 可安装于设备内部消除静电。



| 型号 代码 | 工作电压 (V) | 耗电范围 (mm) | 功率 (W) | 距风扇300mm处 | | 出风量 (CFM) | 噪音 (dB) | 工作湿度 | 工作温度 (°C) | 臭氧浓度 (ppm) |
|----------|-------------|--------------|-----------|-----------|--------|--------------|------------|------|--------------|---------------|
| | | | | 耗电时间 | 离子平衡度 | | | | | |
| ZHJ74 | DC12 | 200×300 | 6.5 | ≤2S | ≤ ±15V | 40 | ≤35 | <75% | 0~50 | ≤0.01 |



请按图示订货

智能型/智能型多头式

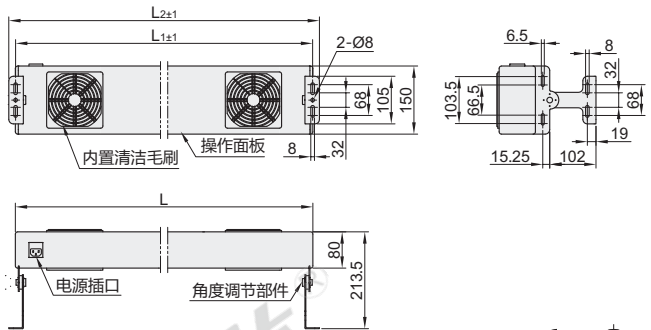
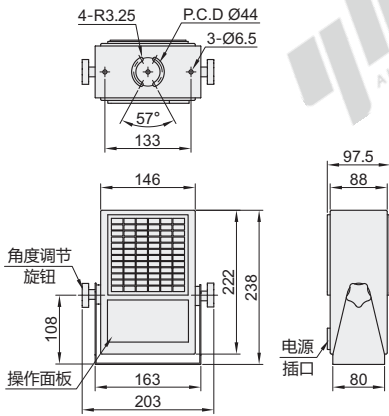
| 代码 | 类型 | 输入电压 | 外壳材质 |
|-------|--------|------|------|
| ZHJ80 | 智能型 | AC型 | 铝 |
| ZHJ81 | 智能型多头式 | | 冷轧板 |

产品特点

- 具有离子发射针自动清洁功能，可设置自动清洁的时间间隔；
- 具有高压故障风鸣报警及报警灯提示功能，可直观了解运行情况；
- 遥控器和离子风扇上的按键均可控制，操作方便；
- 在运行过程中遇到障碍物，离子风扇会自动停止工作，安全可靠；
- 可安装于设备内部消除静电。

智能型
ZHJ80

智能型多头式
ZHJ81



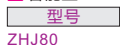
智能型

| 型号 代码 | 工作电压 (V) | 工作距离 (mm) | 功率 (W) | 距风扇300mm处 | | 出风量 (CFM) | 噪音 (dB) | 工作湿度 | 工作温度 (°C) |
|----------|-------------|--------------|-----------|-----------|--------|--------------|------------|------|--------------|
| | | | | 耗电时间 | 离子平衡度 | | | | |
| ZHJ80 | AC5000 | 100~600 | 10 | ≤2S | ≤ ±10V | 45~130 | 45~55 | <65% | 0~40 |

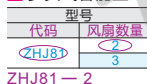
多头式智能型

| 型号 代码 | 风扇数量 | L | L ₁ | L ₂ | 工作电压 (V) | 工作距离 (mm) | 功率 (W) | 距风扇300mm处 | | 出风量 (CFM) | 噪音 (dB) | 工作湿度 | 工作温度 (°C) |
|----------|------|------|----------------|----------------|-------------|--------------|-----------|-----------|--------|--------------|------------|------|--------------|
| | | | | | | | | 耗电时间 | 离子平衡度 | | | | |
| ZHJ81 | 2 | 550 | 549 | 579 | AC5000 | 100~600 | 10 | ≤2S | ≤ ±10V | 80~220 | 45~60 | <65% | 0~40 |
| | 3 | 1000 | 999 | 1029 | | | | | | 120~330 | | | |
| | 4 | | | | | | | | | 160~330 | | | |

智能型



多头式智能型



请按图示订货