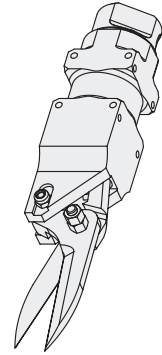
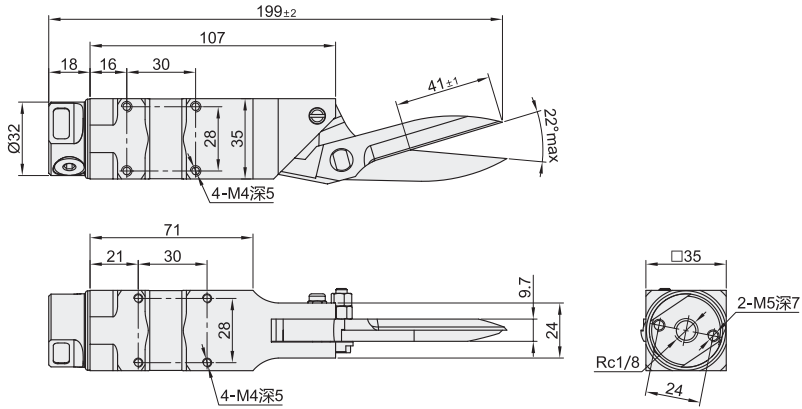


# 气动剪刀

代码	类型	刀头				本体		端盖	
		材质	材质	表面处理	颜色	材质	表面处理	颜色	
NGB01	气动剪刀	铬钼钢	铝合金	阳极氧化	橙色	铝合金	阳极氧化	黑色	

特点：

- 可适用于口罩边带剪切；
- 刀头可进行更换，方便维护；
- 出厂配备6mm接头。



视角标准：第一视角

适用材质

型号	进气口 (mm)	重量(g)	使用气压 (Mpa)	材质类别	适用剪切材质	大小
代码 规格				软质	PP、PE、PS、PVS、ABS、PMMA、ASTFT、聚氨酯	1.5×15mm
NGB01 01	6	136	0.4~0.5	硬质	PPS、PA、PBT、LCT、POM、PC、添加玻璃纤维树脂等	0.5×15mm



请按图示订货

型号	
代码	规格
NGB01	01

NGB01-01



未税价(元)

优惠价

数量	1~49	50~
价格	100%	另行报价



交货期

10